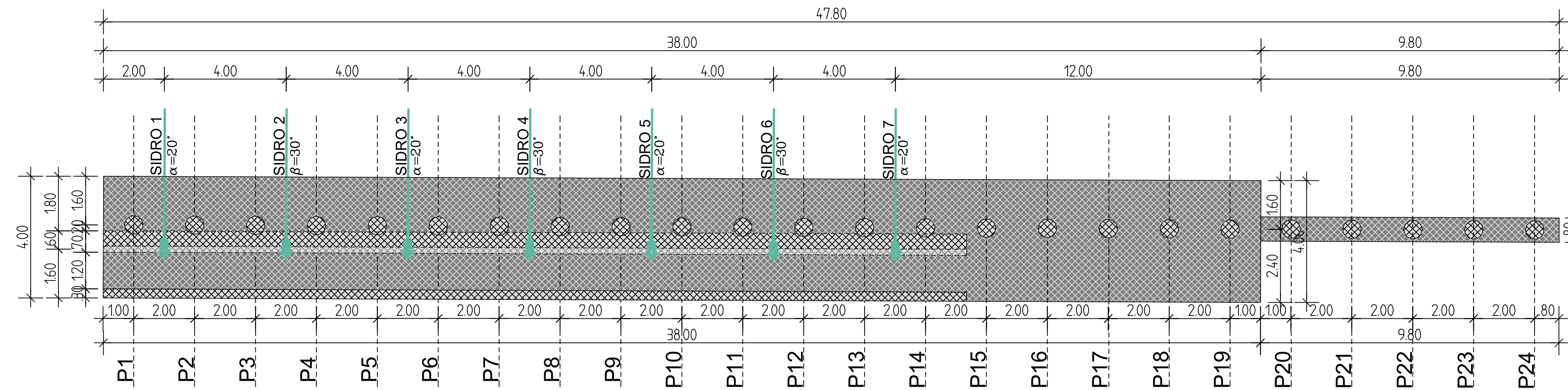


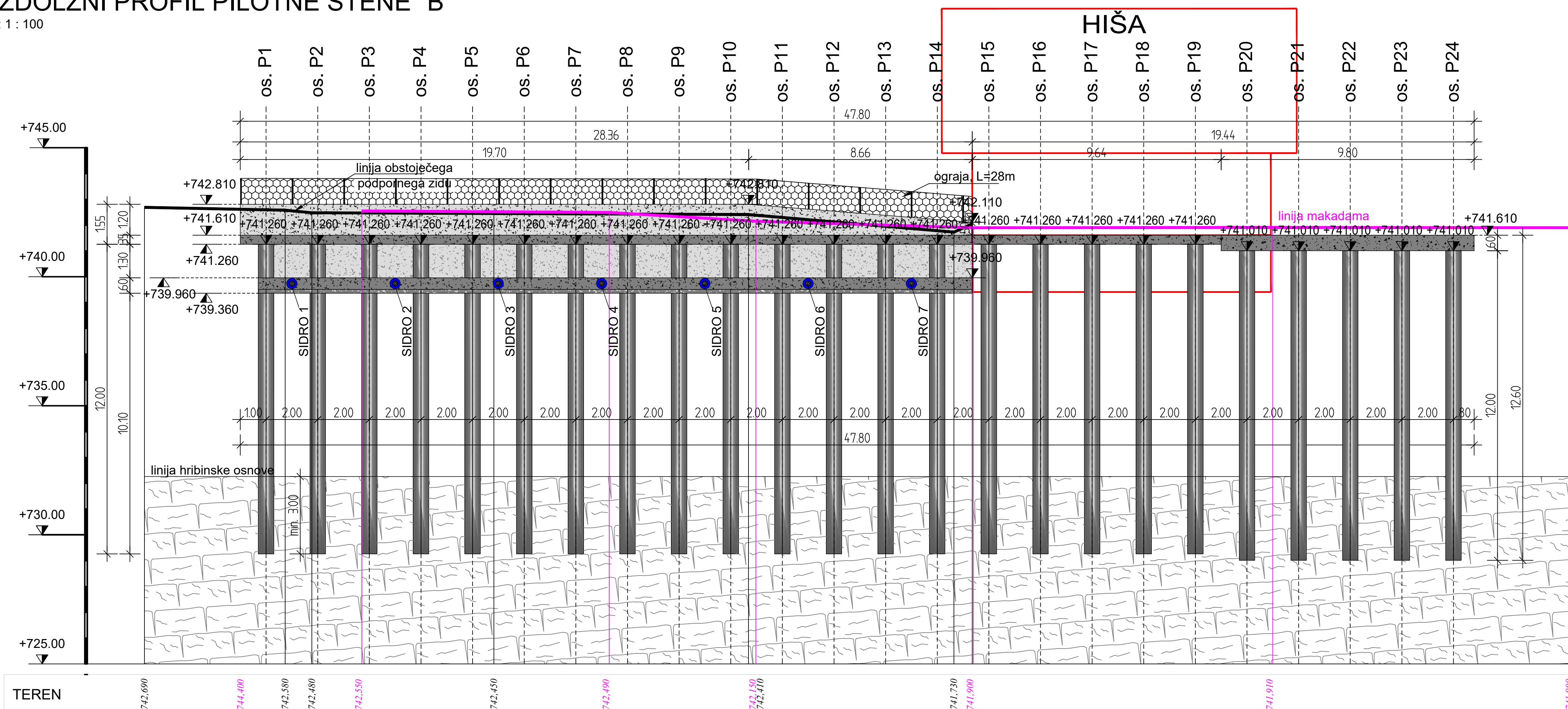
### TLORIS PILOTNE STENE "B"

M : 1 : 100



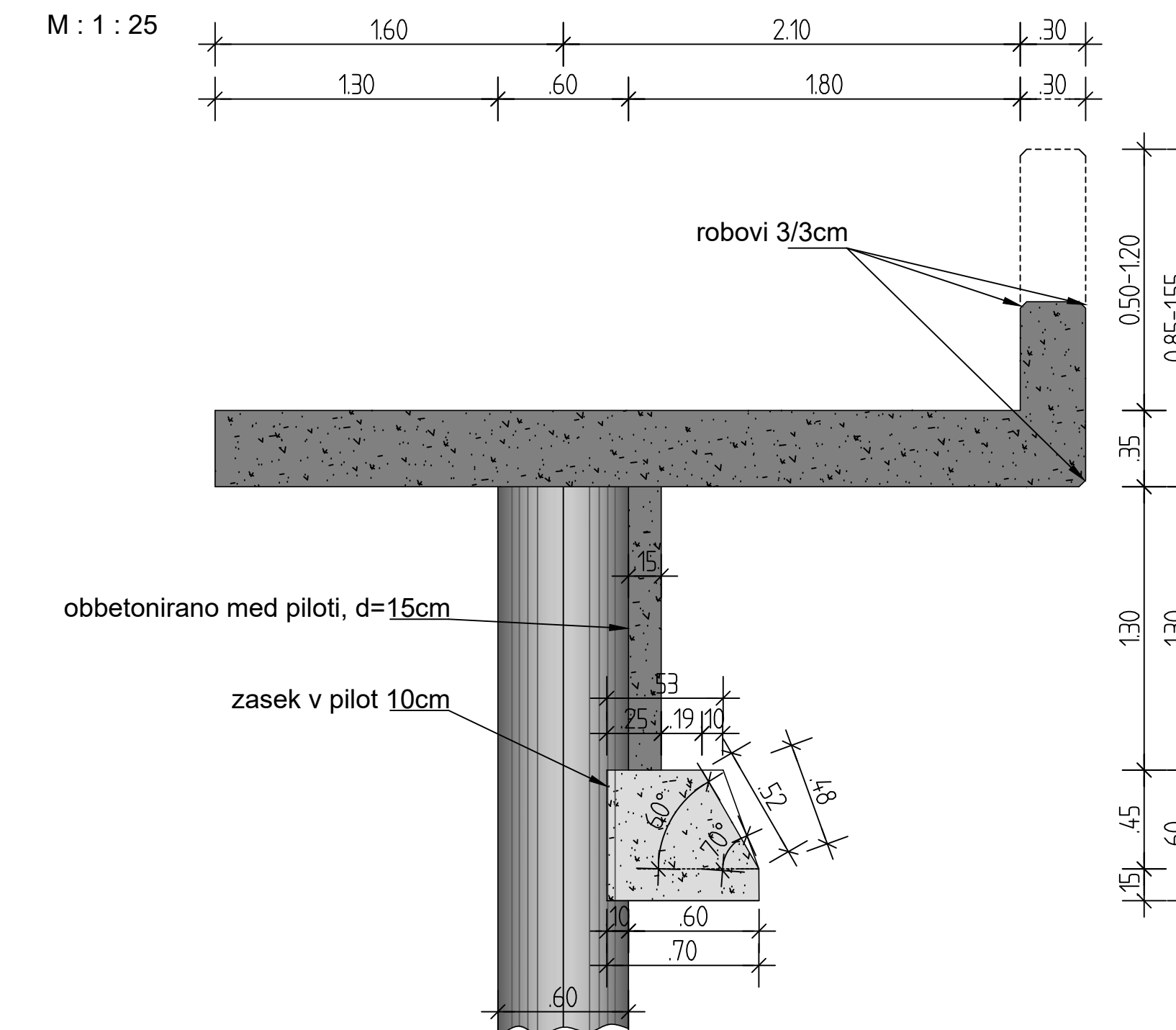
### VZDOLŽNI PROFIL PILOTNE STENE "B"

M : 1 : 100



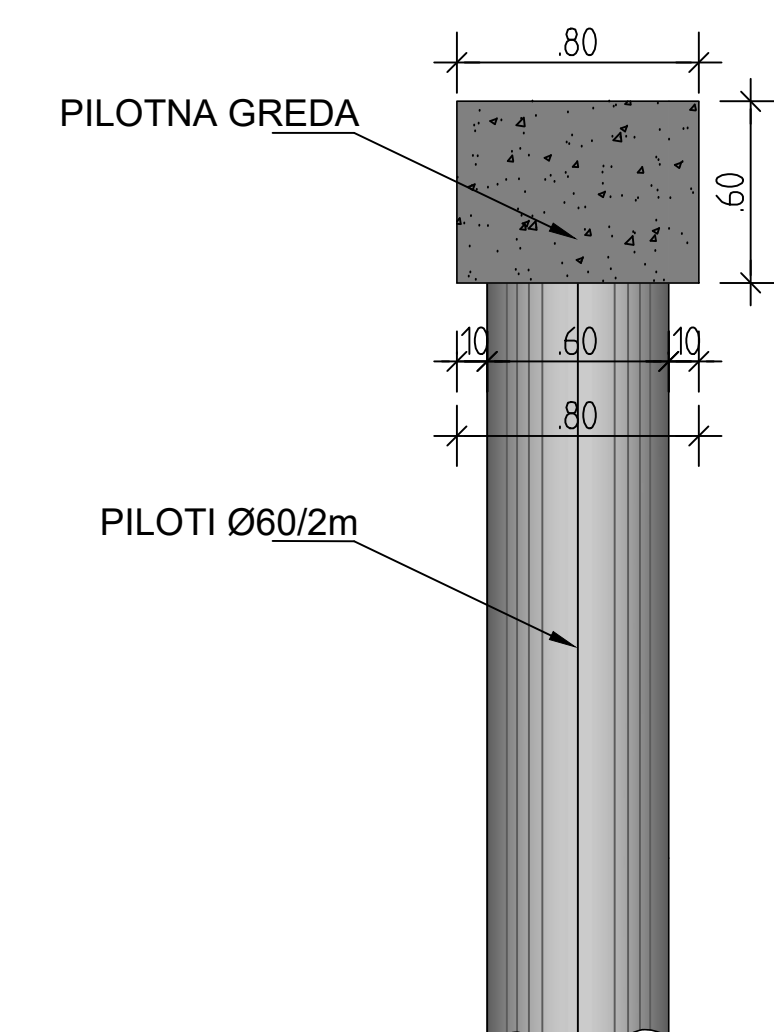
### PREREZ PILOTNE GREDE-PLOŠČE "B"

M : 1 : 25



### PREREZ PILOTNE GREDE- P20-P24

M : 1 : 25



### OPAŽNI NAČRT PILOTNA STENA "B"

M: 1:100  
M: 1:25

naročnik:	OBČINA ZELEZNIKI Češnica 4/8 4228 Zelezniki		st. projekta:	846/18	datum:	Maj 2018
	st. nacrtja:	G.12	merilo:	1:100, 1:25		
izvajalec:	 Inženirsko strojniško biro, d.o.o. Glavni trg 17/b, 2000 Maribor IZS 04/38		objekt:	Sanacija plazu Dražgoše v območju LC 494/50 in per hiš pod cesto		
iz št. stavila:	IZS 04/38		cesta:	LC 494/50		
področje:			faza:	PZ		
			opis risbe:	OPAŽNI NAČRT-PILOTNA STENA "B"		
ime in priimek:		podpis:	st. odseka:	arhvska številka:	faza/objekt:	
voda projekta:	M. Krajnc	dpl.inz.gr.	...	...	...	
ident. št. IZS:	IZS G-0584		šifra risbe:			
odp. projektant:	M. Krajnc	dpl.inz.gr.	druga koda arhiva:			
ident. št. IZS:	IZS G-0584		...			
izdaja:		M. Krajnc ml.	dpl.inz.gr.	st. prilož:		
				avtor risbe: ISB d.o.o., Maribor		
				iz št. risbe: 846/18/G.12		